

FILTRO REGULADOR PARA PINTURA FRMP-5



INSTRUÇÕES TÉCNICAS

- Conexão: 1/4" bsp.
- Vazão: 1100 l/m
- Pressão de Trabalho: 0 a 10 bar.
- Pressão Máxima de Entrada: 16 bar.
- Temperatura: -10°C a +60°C
- Copo: policarbonato
- Manômetro: conexão 1/8"
- Elemento filtrante: 5 a 10 microns
- Escala do Monômetro: 0 a 160 psix

FILTRO REGULADOR PARA PINTURA FRLMP-5



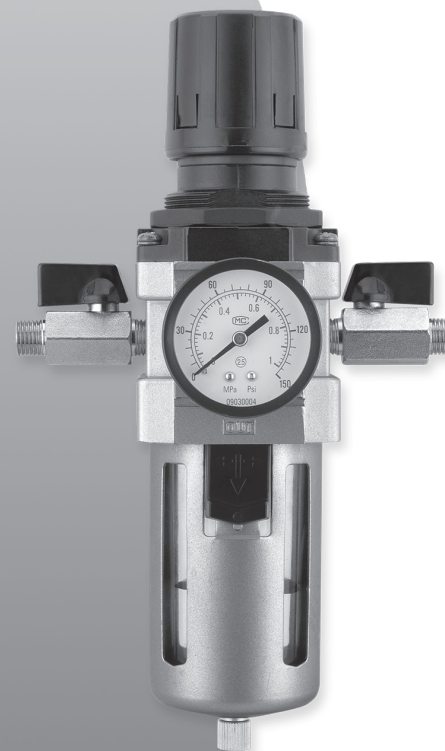
INSTRUÇÕES TÉCNICAS

- Vazão a 6 bar
- conexão 1/4" 800 l/min
- conexão 3/8" 1050 l/min
- conexão 1/2" 1800 l/min
- conexão 3/4" 2100
- Pressão de trabalho: 0 a 10 bar
- Pressão Máxima de Entrada: 16 bar.
- Temperatura: -10°C a +60°C
- Copo: policarbonato
- Manômetro: conexão 1/8"
- Elemento filtrante: 5 a 10 microns
- Escala do monômetro: 0 a 160 psi



FILTRO

FILTRO REGULADOR FRMP-5



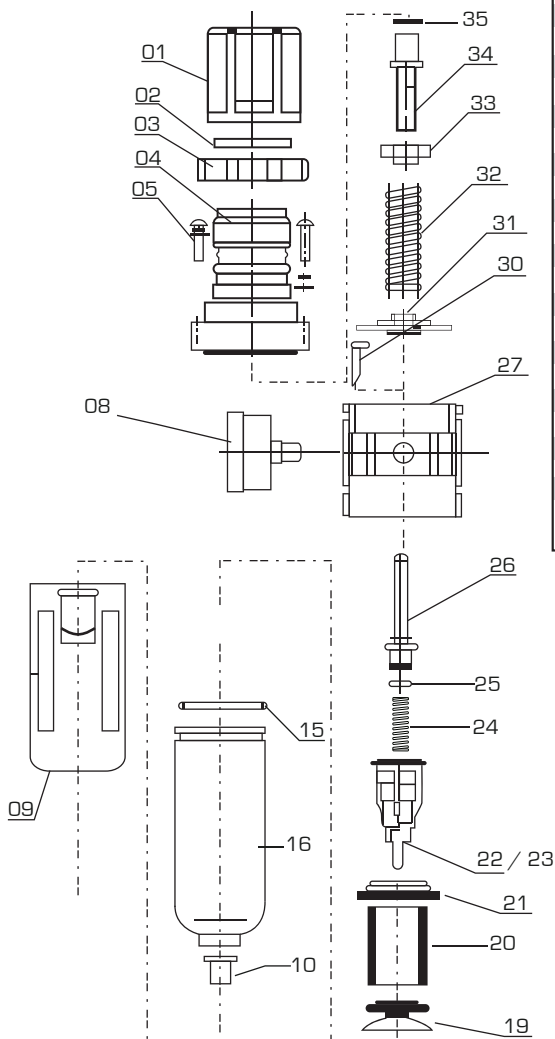
FILTRO REGULADOR E LUBRIFICADOR FRLMP-5



APRESENTAÇÃO

FRMP-5

FRMP-5	
CÓD.	DESCRIÇÃO
01	Botão de Regulagem
02	Trava do Botão de Regulagem
03	Porca da Cúpula
04	Cúpula
05	Parafuso / Arruela de Pressão
08	Manômetro
09	Protetor do Copo
10	Dreno Completo
15	O'ring de Vedação
16	Copo de Policarbonato
19	Porca de fixação do Elemento Filtrante
20	Elemento Filtrante
21	Defletor
22/23	Guia do Cone / Cone de Fixação
24	Mola
25	O'ring do Cone de Vedação
26	Cone de Vedação
27	Corpo do Filtro
30	Pino de Guia
31	Diafragma
32	Mola
33	Porca de Travamento
34	Parafuso Central
35	Anel de nailon do Parafuso Central



APRESENTAÇÃO

FRLMP-5

FRLMP-5	
CÓD.	DESCRIÇÃO
36	Suporte Traseiro de Fixação
37	Bucha de Ligação
38	O'ring da Bucha
39	Trava de Fixação da Bucha
40	Protetor do Copo
41	Copo de Policarbonato do Lubrificador
42	O'ring do Copo
43	Tubo Pescador de Óleo
44	Parafuso
45	Arruela Lisa
46	Parafuso do Suporte
47	Parafuso
48	Arruela Lisa
49	Arruela de Pressão
51	Base do Pescador de Óleo
52	Defletor de Óleo
53	O'ring da Bucha
54	Corpo do Lubrificador
55	Conjunto da Cúpula
58	Parafuso do Suporte
60	Parafuso de Abastecimento de Óleo
61	Parafuso de Ajuste de Óleo
62	O'ring de Vedação
63	O'ring de Vedação do Parafuso de Ajuste
64	Válvula Gicle

