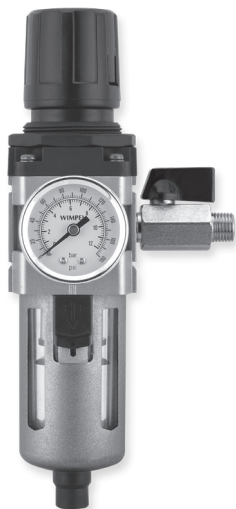


FILTRO REGULADOR PARA PINTURA FRMP-4



INSTRUÇÕES TÉCNICAS

- Uma saída
- Utilizado com equipamentos de pequeno porte
- Conexão: 1/4" bsp
- Vazão: 800 L/min
- Pressão de trabalho: 0 a 10 bar
- Copo: policarbonato
- Manômetro: conexão 1/8"
- Elemento filtrante: 5 a 10 micras
- Escala do monômetro: 0 a 140 psi

FILTRO REGULADOR PARA PINTURA FRLMP-4



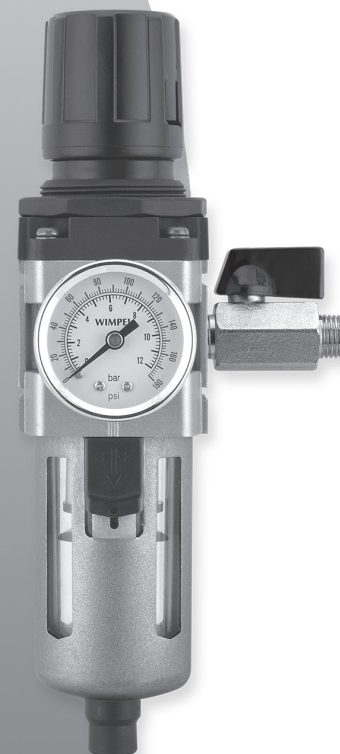
INSTRUÇÕES TÉCNICAS

- Utilizado com equipamentos pneumáticos
- Conexão: 1/4" bsp
- Vazão: 800 L/min
- Pressão de trabalho: 0 a 10 bar
- Copo: policarbonato
- Manômetro: conexão 1/8"
- Elemento filtrante: 5 a 10 micras
- Escala do monômetro: 0 a 140 psi



FILTRO

FILTRO REGULADOR FRMP-4

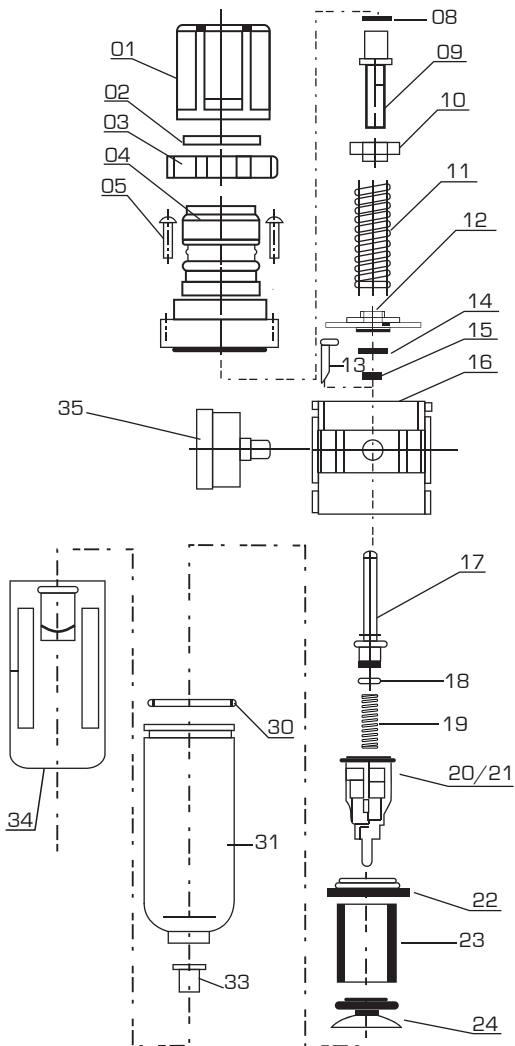


FILTRO REGULADOR E LUBRIFICADOR FRLMP-4



APRESENTAÇÃO

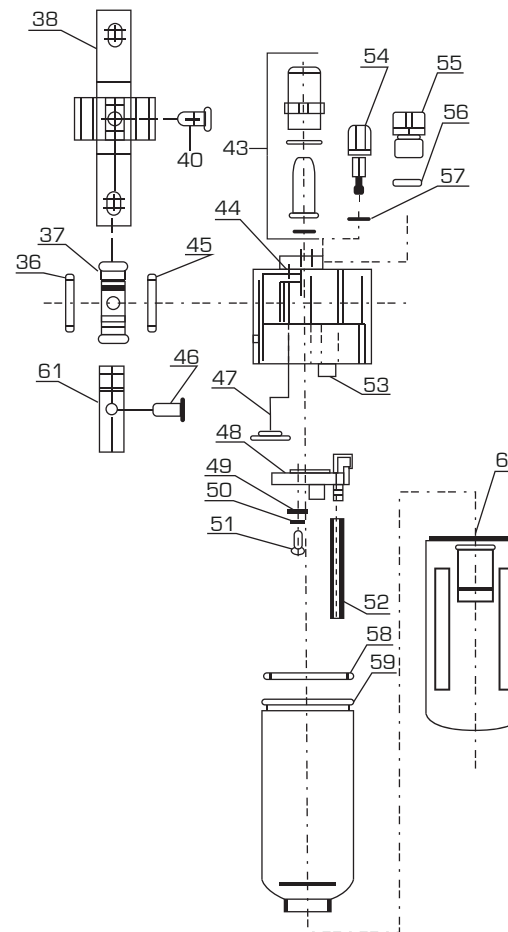
FRMP-4



FRMP-4	
CÓD.	DESCRIÇÃO
01	Botão de Regulagem
02	Trava do Botão de Regulagem
03	Porca da Cúpula
04	Cúpula
05	Parafuso/Arruela de Pressão
08	Anel de Nilon do Parafuso Central
09	Parafuso Central
10	Porca do Travamento
11	Mola
12	Diafragma
13	Pino Guia
14	Arruela
15	O'ring de Vedação
16	Corpo do Filtro
17	Cone de Vedação
18	O'ring do Cone de Vedação
19	Mola
20/21	Cone de Fixação com Guia
22	Defletor
23	Elemento Filtrante
24	Porca de Fixação do Elemento Filtrante
30	O'ring de Vedação do Copo
31	Copo Policarbonato
33	Dreno Completo
34	Protetor do Copo
30/31/32	Copo Completo
33/34	Copo Completo
35	Manômetro

APRESENTAÇÃO

FRLMP-4



FRLMP-4	
CÓD.	DESCRIÇÃO
36	O'ring da Bucha
37	Bucha de Ligação
38	Suporte Trazeiro
43	Conjunto da Cúpula Visora
44	Corpo do Lubrificador
45	O'ring da Bucha
46	Parafuso
47	Defletor
48	Base do Pescador de Óleo
49	Arruela Lisa
50	Arruela de Pressão
51	Parafuso
52	Tubo do Pescador de Óleo
53	Válvula Gicle
54	Parafuso de Regulagem do Óleo
55	Parafuso de Abastecimento de Óleo
56	O'ring
57	O'ring
58	O'ring de Vedação do Copo Lubrificador
59	Copo de Policarbonato do Lubrificador
60	Protetor do Copo Lubrificador
58/59/60	Copo Completo
61	Trava de Fixação da Bucha