

FILTRO REGULADOR PARA PINTURA FRMP-1



INFORMAÇÕES TÉCNICAS

- Conexão: 1/4" bsp.
- Vazão: 1100 l/m.
- Pressão de Trabalho: 0 a 10 bar.
- Pressão Máxima de Entrada: 16 bar.
- Temperatura: -10°C a +60°C.
- Copo: policarbonato.
- Manômetro: conexão 1/8".
- Elemento Filtrante: 5 a 10 microns.
- Escala do Manômetro: 0 a 160 psi.

FILTRO REGULADOR PARA PINTURA FRMP-2



INFORMAÇÕES TÉCNICAS

- Vazão a 6 bar
 - conexão 1/4" 800 l/min.
 - conexão 3/8" 1050 l/min.
 - conexão 1/2" 1800 l/min.
 - conexão 3/4" 2100 l/min.
- Pressão de Trabalho: 0 a 10 bar.
- Pressão Máxima de Entrada: 16 bar.
- Temperatura: -10°C a +60°C.
- Copo: policarbonato.
- Manômetro: conexão 1/8".
- Elemento Filtrante: 5 a 10 microns.
- Escala do Manômetro: 0 a 160 psi.



www.wimpel.com.br

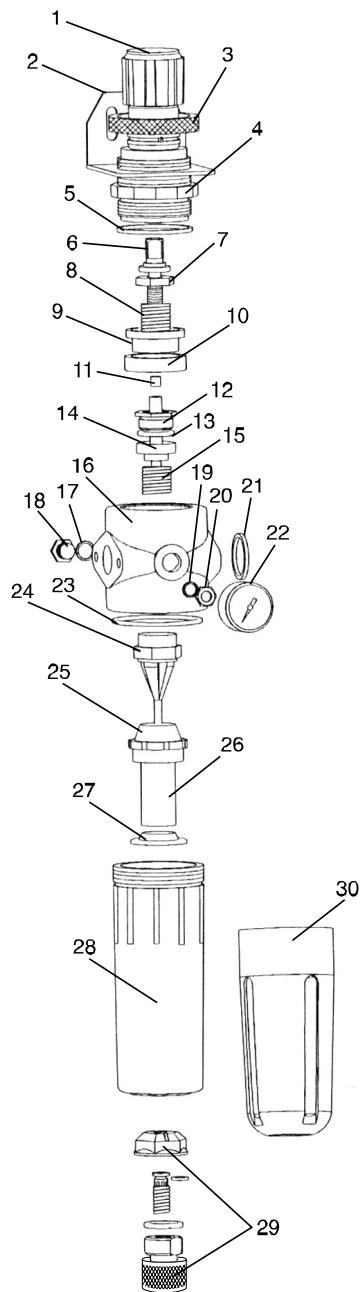


FILTRO REGULADOR PARA PINTURA



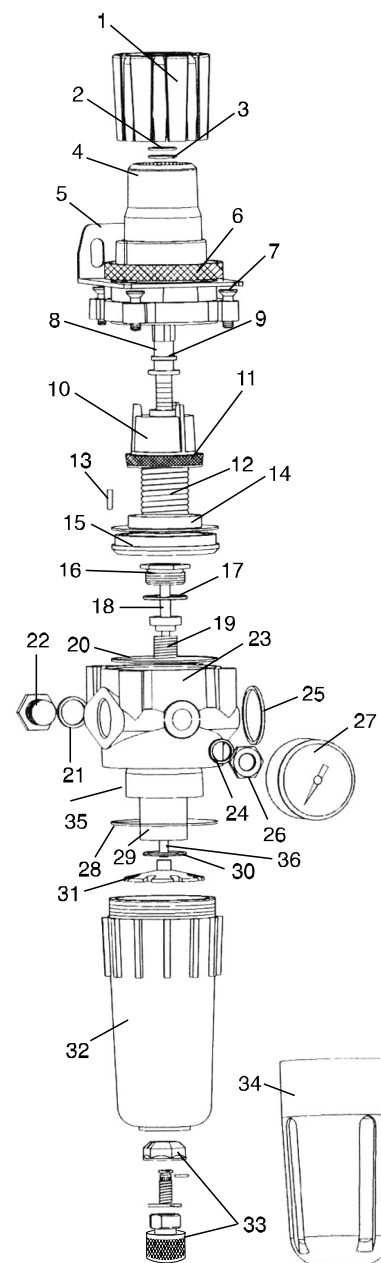
INSTRUÇÕES DE USO

CONJUNTO PARA PREPARAÇÃO DE AR FRMP-1



| CÓD. | DESCRIÇÃO |
|------|-----------------------------------|
| 01 | 2100-10 Manopla |
| 02 | 2100-26 Suporte |
| 03 | 2100-25 Porca de Fixação |
| 04 | 2100-11 Alojamento de Mola |
| 05 | 2023 O'ring |
| 06 | 2100-12 Parafuso de Regulagem |
| 07 | 2100-13 Porca de Regulagem |
| 08 | 2100-18 Mola de Regulagem |
| 09 | 2100-14 Êmbolo |
| 10 | D4327 U'cup |
| 11 | D4394 Anel |
| 12 | 2100-16 Guia de Agulha |
| 13 | 2013 O'ring |
| 14 | 2100-17 Conjunto da Agulha |
| 15 | 2100-19 Mola de Agulha |
| 16 | 2100-09 Corpo do Filtro Regulador |
| 17 | 2012 O'ring |
| 18 | 2100-24 Tampa 1/8" |
| 19 | 2012 O'ring |
| 20 | 2100-244 Porca de Vedação |
| 21 | 2016 O'ring |
| 22 | 4412-10 Manômetro Conexão 1/8" |
| 23 | 2027 O'ring |
| 24 | 1100-06 Haste Central |
| 25 | 1100-04 Defletor Superior |
| 26 | 1100-03 Elemento Filtrante |
| 27 | 1100-05 Defletor Inferior |
| 28 | 1100-02 Copo |
| 29 | 1110-00 Conjunto Dreno |
| 30 | 1100-15 Proteção de Copo |

CONJUNTO PARA PREPARAÇÃO DE AR FRMP-2



| CÓD. | DESCRIÇÃO |
|------|--------------------------------|
| 01 | 2200-10 Manopla |
| 02 | 2200-33 Anel Trava |
| 03 | 2200-23N Arruela Lisa |
| 04 | 2200-11A Alojamento de Mola |
| 05 | 2200-16 Suporte |
| 06 | 2200-25N Porca de Fixação |
| 07 | Allen M5 x 20 Cabeça Escareada |
| 08 | 2200-12 Parafuso de Regulagem |
| 09 | 2012 O'ring |
| 10 | 2200-14 Êmbolo |
| 11 | D4201 U'cup do Êmbolo |
| 12 | 2200-18 Mola de Regulagem |
| 13 | 2200-21 Tubo de Suprimento |
| 14 | 2200-13 Conjunto Diafragma |
| 15 | 2200-32 Anel de Engate |
| 16 | 2200-16i Guia da Agulha |
| 17 | 2017 O'ring |
| 18 | 2200-17 Conjunto da Agulha |
| 19 | 2200-19 Mola da Agulha |
| 20 | 2033 O'ring |
| 21 | 2014 O'ring |
| 22 | 2200-29 Tampão 1/4" |
| 23 | 2200-09 Corpo |
| 24 | 2014 O'ring |
| 25 | 2023 O'ring |
| 26 | 2200-244 Porca de Vedação |
| 27 | 4412-11 Manômetro Conexão 1/4" |
| 28 | 2135 O'ring |
| 29 | 1200-03 Elemento Filtrante |
| 30 | 2200-05 Arruela Estampada |
| 31 | 1200-05 Defletor |
| 32 | 1200-02 Copo |
| 33 | 1110-00 Conjunto do Dreno |
| 34 | 1200-15 Proteção de Copo |
| 35 | 1200-04 Defletor Superior |
| 36 | 1200-06 Haste Central |