

CONHEÇA NOSSA LINHA DE PRODUTOS

PISTOLAS DE PINTURA



MP-710 HVLP

K-591-T

MP-2014

MP-260 HVLP

MP-105

CP-10

TANQUES DE PRESSÃO



PNEUMÁTICO
MP-20P 20 litros
MP-40P 40 litros
MP-60P 60 litros

MANUAL
MP-10M 10 litros
MP-20M 20 litros
MP-40M 40 litros
MP-60M 60 litros

FILTROS REGULADORES E LUBRIFICADORES DE AR



FRLMP-1

FRMP-1

FRLMP-2

FRMP-2

LIXADEIRA ROTO ORBITAL



LXMP-1

W WIMPEL
www.wimpel.com.br

W WIMPEL

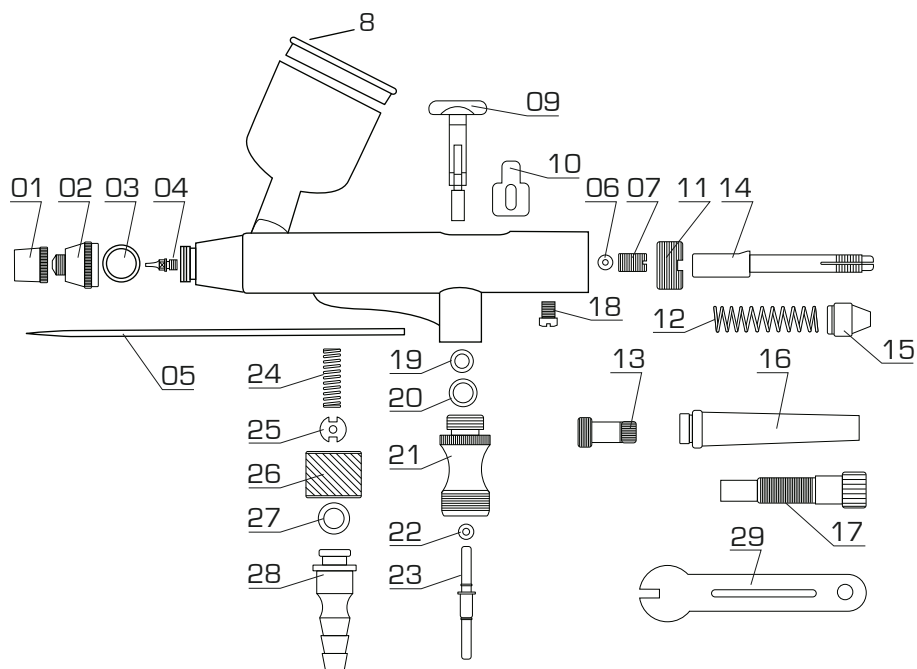
AERÓGRAFO



MP-1004

INSTRUÇÕES DE USO

APRESENTAÇÃO



COD.	DESCRIÇÃO
01	Capa de Ar A
02	Capa de Ar B
03	O' ring do Bico Externo
04	Bico
05	Agulha
06	Gaxeta da Agulha
07	Porta Gaxeta da Agulha
08	Reservatório com tampa
09	Botão Acionador de Fluxo
10	Alavanca da Agulha
11	Parafuso Interno
12	Mola do Guia da Agulha
13	Proteção da Mola
14	Guia da Agulha
15	Trava de Segurança
16	Capa Traseira
17	Botão de Regulagem

COD.	DESCRIÇÃO
18	Parafuso Guia
19	O' ring do Botão Acionador
20	O' ring do corpo da válvula
21	Corpo da Válvula
22	O' ring da Válvula
23	Pino da Válvula
24	Mola da Válvula
25	Trava da Válvula
26	Porca de Travamento
27	O' ring do conector da mangueira
28	Conector da mangueira
29	Chave do Bico

PARABÉNS VOCÊ ACABA DE ADQUIRIR MAIS UM PRODUTO DA LINHA WIMPEL.

Adequado para pinturas em peças delicadas, detalhes ou pequenas superfícies. Obtendo excelentes resultados na aplicação em carros, motos, capacetes, retoques e demais trabalhos de aerografia.

APLICAÇÃO

Artes comerciais, ilustrações, retoques, hobby e trabalhos manuais.

INSTRUÇÕES DE USO

1. Encher a caneca com líquido
2. Apoiar o equipamento na mão
3. Pressionar o botão, liberando a corrente de ar
4. Puxar levemente o botão, no sentido horizontal, para trás liberando o fluxo de tinta
5. Verificar se o equipamento é adequado à superfície de trabalho
6. Para efeitos finos e precisos, retirar a capa de ar da agulha e manter o equipamento próximo à superfície de trabalho.

LIMPEZA E MANUTENÇÃO

Encher o reservatório com água ou solvente e pressionar o botão acionador de fluxo. O líquido será esguichado limpando o interior do equipamento.