

#### 4. TROCA DE TEFLON DA AGULHA

Para substituir o reparo da agulha e do teflon, é necessário remover o bico usando a chave correta.

#### 5. CUIDADOS PARA LIMPEZA DA PISTOLA

Colocar solvente limpo na caneca e pulverizar até o mesmo sair limpo através do bico. Não é necessário tirar nenhuma peça para ser feita a limpeza da pistola de pintura. Não sendo também necessário submergir ou deixar a pistola em solvente para limpeza.

Para limpar externamente, usar apenas estopa e solvente.

### PROBLEMAS E SOLUÇÕES

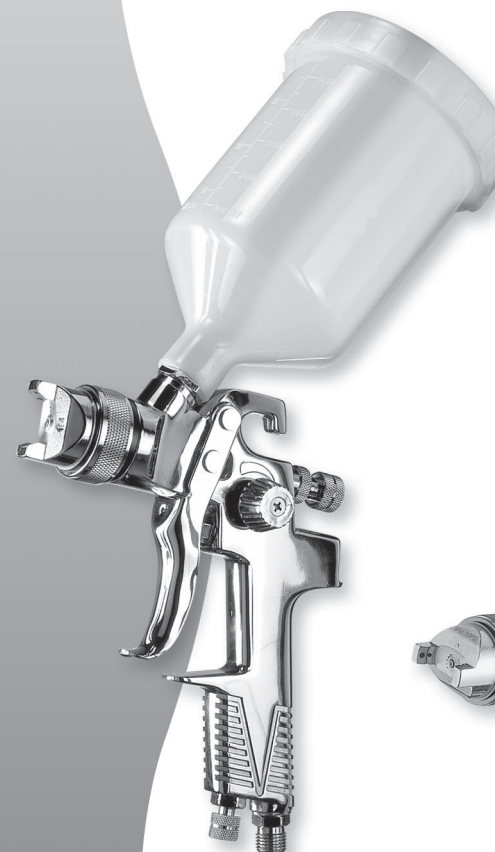
DEFEITOS	CAUSAS	CORREÇÕES
Jato Intermitente	Gaxeta gasta Bico de Fluido Solto Bico em Mal Estado Anel do Bico em Mal Estado Porta Gaxeta da Agulha Solta	Substituir Gaxeta Apertar Bico Substituir Bico Substituir o Anel do Bico Apertar Porta Gaxeta
Jato Não Uniforme	Furo Espalhador Danificado	Limpar Espalhador Substituir Espalhador
Sair Ar sem Apertar o gatilho	Válvula Suja Cone da Válvula Danificado	Limpar Válvula Substituir Válvula



[www.wimpel.com.br](http://www.wimpel.com.br)



## PISTOLA DE PINTURA DE GRAVIDADE



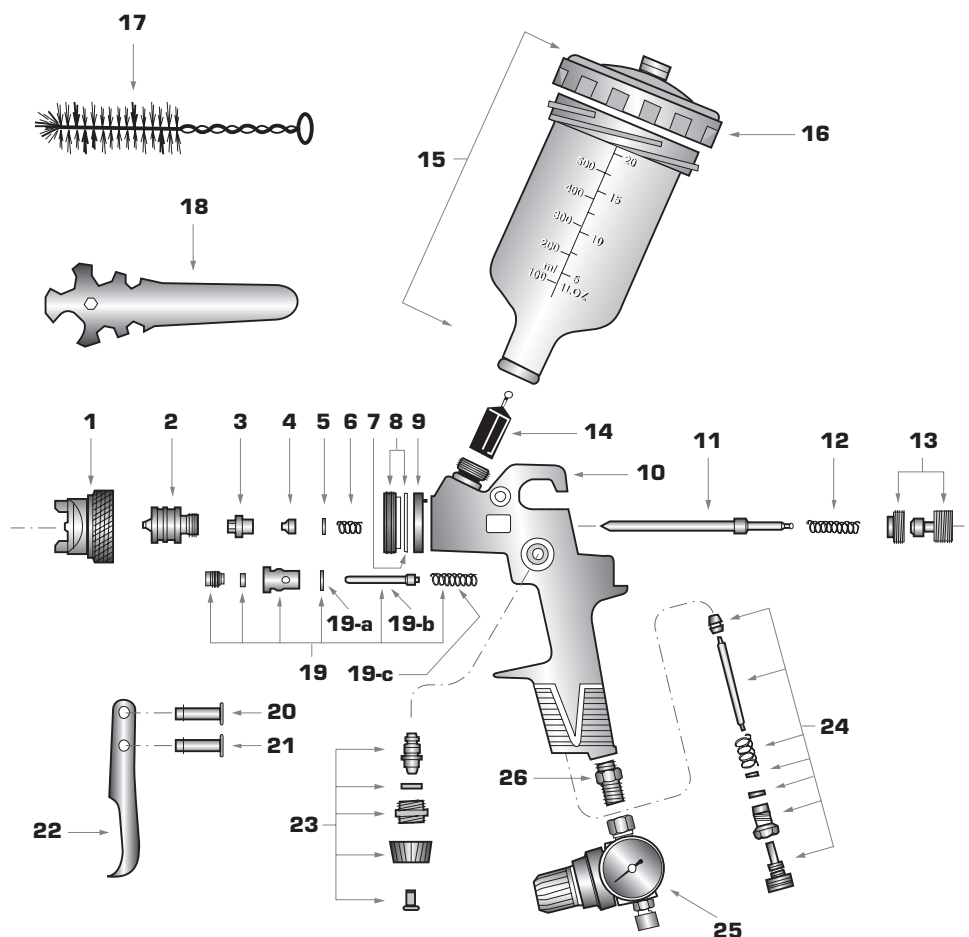
MP-869



MP-866 HVLP

INSTRUÇÕES DE USO

## APRESENTAÇÃO



CÓD.	DESCRIÇÃO
869-01	Capa de Ar para MP-869
866-01	Capa de Ar para MP-866
869-02	Bico de Fluido para MP-869
866-02	Bico de Fluido para MP-866
869/866-03	Porta Gaxeta da Agulha
869/866-04	Gaxeta da Agulha
869/866-05	Arruela da Gaxeta da Agulha
869/866-06	Mola da Gaxeta da Agulha
869/866-07	Anel de Teflon do Desviador
869/866-08	Conjunto de Desviador e Anel de Teflon
869/866-09	Defletor
869/866-10	Corpo MP-869/866
869/866-11	Agulha de Fluido (1,4/1,7/2,0)
869/866-12	Mola da Agulha
869/866-13	Botão de Regulagem da Agulha com Trava
869/866-14	Filtro de Tinta

CÓD.	DESCRIÇÃO
869/866-15	Caneca Plástica com Tampa
869/866-16	Tampa da Caneca
869/866-17	Escova de Limpeza
869/866-18	Chave Multipla
869/866-19	Conjunto da Válvula de Ar
869/866-19-a	Assento da Válvula
869/866-19-b	Pino da Válvula
869/866-19-c	Mola da Válvula
869/866-20	Eixo de Gatilho com Trava
869/866-21	Trava da Agulha
869/866-22	Gatilho
869/866-23	Conjunto do Regulador de Leque
869/866-24	Conjunto da Válvula de Fluxo
869/866-25	Válvula Reguladora de Ar com Manômetro
869/866-26	Niple da Entrada de Ar

## ESPECIFICAÇÕES

Diâmetro do Bico	1,4 mm - 1,7 mm - 2,0 mm
Pressão Requerida (Modelo 866)	18 - 20 PSI
Pressão Requerida (Modelo 869)	20 - 30 PSI
Consumo de Ar	10 PCM
Conexão da Rosca	1/4 NPS (M)

## CARACTERÍSTICAS

- Rápido ajuste para funcionamento de leque;
- Eficiente com alta economia de tinta, pois reduz a névoa da pintura;
- Agulha e bico em aço inoxidável, podendo ser utilizada com tinta à base de água;
- Redução significativa do custo operacional.

## OPERAÇÕES

### 1. INICIANDO

- Para apertar a caneca e o regulador de ar ao corpo da pistola de pintura use a chave correspondente.
- Conectar corretamente a mangueira de ar 3/8" com conexão a entrada de ar.
- Regular o ar corretamente para evitar gasto desnecessário de tinta.
- Antes de usar a pistola, verificar se a caneca está corretamente colocada, evitando vazamento.

### 2. AJUSTE DA LARGURA DO LEQUE

Para ajustar a largura do leque, gire o botão de regulagem de ar.

A regulagem padrão pode ser alterada de acordo com a necessidade do trabalho a ser executado.

### 3. QUALIDADE DO CONTROLE DE AR

O ajuste é preciso e prático. Tanto para o ar quanto para o material, não utilize chave de modo algum nas regulagens. Quando a mudança de bico, é aconselhável trocar sempre bico e agulha para evitar diferenças, tanto no desgaste, como no diâmetro primitivo do bico e agulha.