

CONHEÇA NOSSA LINHA DE PRODUTOS

PISTOLAS DE PINTURA



TANQUES DE PRESSÃO



PNEUMÁTICO
MP-20P 20 litros
MP-40P 40 litros
MP-60P 60 litros

MANUAL
MP-10M 10 litros
MP-20M 20 litros
MP-40M 40 litros
MP-60M 60 litros

FILTROS REGULADORES E LUBRIFICADORES DE AR



LIXADEIRA ROTO ORBITAL



W WIMPEL

www.wimpel.com.br

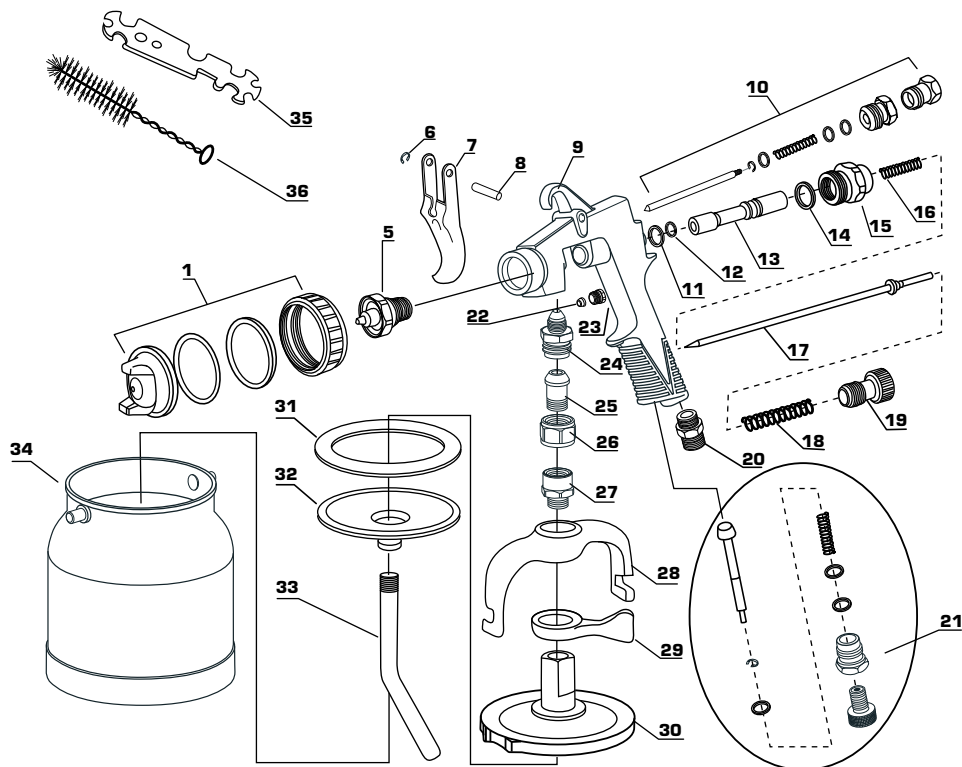
W WIMPEL

PISTOLA DE PINTURA MP-41



INSTRUÇÕES DE USO

APRESENTAÇÃO



CÓD.	DESCRIÇÃO
01	Espalhador
05	Bico
06	Anel elástico
07	Gatilho
08	Eixo do Gatilho
09	Corpo
10	Regulador de Leque
11	O'ring Dianteiro
12	O'ring Central
13	Valvula
14	Anel trazeiro
15	Culatra
16	Mola da Válvula
17	Agulha
18	Mola da agulha
19	Botão de regulagem da agulha
20	Entrada de ar

CÓD.	DESCRIÇÃO
21	Regulador de fluxo de ar
22	Gaxeta da agulha
23	Porta gaxeta da agulha
24	Entrada de fluxo de tintas
25	Niple da porca da caneca
26	Porca da caneca
27	Niple de união
28	Garra da tampa
29	Alavanca da tampa
30	Tampa
31	Guarnição da tampa
32	Salva gotas / defletor
33	Tubo de fluido
34	Caneca
35	Chave multipla
36	Escova

PARABÉNS VOCÊ ACABA DE ADQUIRIR MAIS UM PRODUTO DA LINHA WIMPEL.

Ideal para pinturas em peças delicadas, pequenos detalhes ou com pouca área. Obtendo excelentes resultados na aplicação em brinquedos, tecidos, calçados, móveis, artesanatos, e retoques de pintura em geral.

Baixo consumo de ar e tinta- desenvolvida para trabalhar com pequena pressão de ar, garantindo uniformidade na camada de tinta aplicada.

Durabilidade e resistência- a excelência da qualidade Wimpel, está presente neste produto com materiais de 1ª linha. Aliada a inovadoras técnicas de fabricação garante a padronização dos componentes, prolongando a vida útil do equipamento, em caso de manutenção ou reposição de peças.

CARACTERÍSTICAS TÉCNICAS

- Pistola do tipo sucção (média pressão)
- Capacidade da caneca: 600 ml
- Consumo de ar: 4,5 P.C.M. (pés cúbicos por minuto)
- Pressão de trabalho: 20 a 30 PSI (libras por pol²)

INSTRUÇÕES DE USO

- Instalar a pistola à saída de ar da válvula reguladora, necessária para este tipo de equipamento, e ajustá-la para 20 PSI.
- Abastecer a caneca filtrando o produto a ser aplicado, observando-se as recomendações do fabricante.
- Para regular o fluxo de tinta, gire inicialmente o parafuso para a direita até a agulha não recue mais ao acionar o gatilho, assim ela estará totalmente fechada. A seguir gire ao contrário até obter um fluxo satisfatório. Para isso é aconselhável fazer um teste, utilizando por exemplo, um quadro de papel.
- O parafuso regulador do leque serve para ajustar a configuração de pulverização: fechado totalmente para a direita projetará um jato cilíndrico, aberto 2 a 3 voltas para a esquerda um jato oval, sendo mais estreito ou mais largo conforme a regulagem deste.
- Caso a pulverização se apresente muito molhada ou muito fina (de aparência áspera), ajustar a pressão de saída de ar, na válvula reguladora da linha, dando maior ou menor pressão respectivamente. Caso necessário, reajustar o leque e/ou o fluxo de tinta.

LIMPEZA E MANUTENÇÃO

- A limpeza da pistola deverá ser feita com pincel, e nunca mergulhando-a em solvente, o que poderá provocar ressecamento das gaxetas e possíveis vazamentos.
- Para limpeza do canal da tinta, fechar o parafuso de regulagem do leque e recuar o parafuso de regulagem da agulha. A seguir com um pedaço de pano ou o próprio dedo, e acionando o gatilho várias vezes, obstruir a saída de ar no bico, fazendo com que o mesmo retorne pelo bico do fluido e expulse a tinta acumulada. Repita esta operação com um pouco de solvente e por último de uma ou duas pulverizadas com solvente limpo.
- Caso haja entupimento nos orifícios do bico externo, desobstruir com solvente e jatos de ar, nunca objetos cortantes.
- Após a limpeza, a pistola deverá ser levemente lubrificada com vaselina nos seguintes pontos:
 - Gaxeta da agulha.
 - Parafuso regulador do leque.