

4. TROCA DE TEFLON DA AGULHA

Para substituir o reparo da agulha e do teflon, é necessário remover o bico usando a chave correta.

5. CUIDADOS PARA LIMPEZA DA PISTOLA

Colocar solvente limpo na caneca e pulverizar até o mesmo sair limpo através do bico. Não é necessário tirar nenhuma peça para ser feita a limpeza da pistola de pintura. Não sendo também necessário submergir ou deixar a pistola em solvente para limpeza.

Para limpar externamente, usar apenas estopa e solvente.

PROBLEMAS E SOLUÇÕES

DEFEITOS	CAUSAS	CORREÇÕES
Jato Intermitente	Gaxeta gasta Bico de Fluido Solto Bico em Mal Estado Anel do Bico em Mal Estado Porta Gaxeta da Agulha Solta	Substituir Gaxeta Apertar Bico Substituir Bico Substituir o Anel do Bico Apertar Porta Gaxeta
Jato Não Uniforme	Furo Espalhador Danificado	Limpar Espalhador Substituir Espalhador
Sair Ar sem Apertar o gatilho	Válvula Suja Cone da Válvula Danificado	Limpar Válvula Substituir Válvula



www.wimpel.com.br



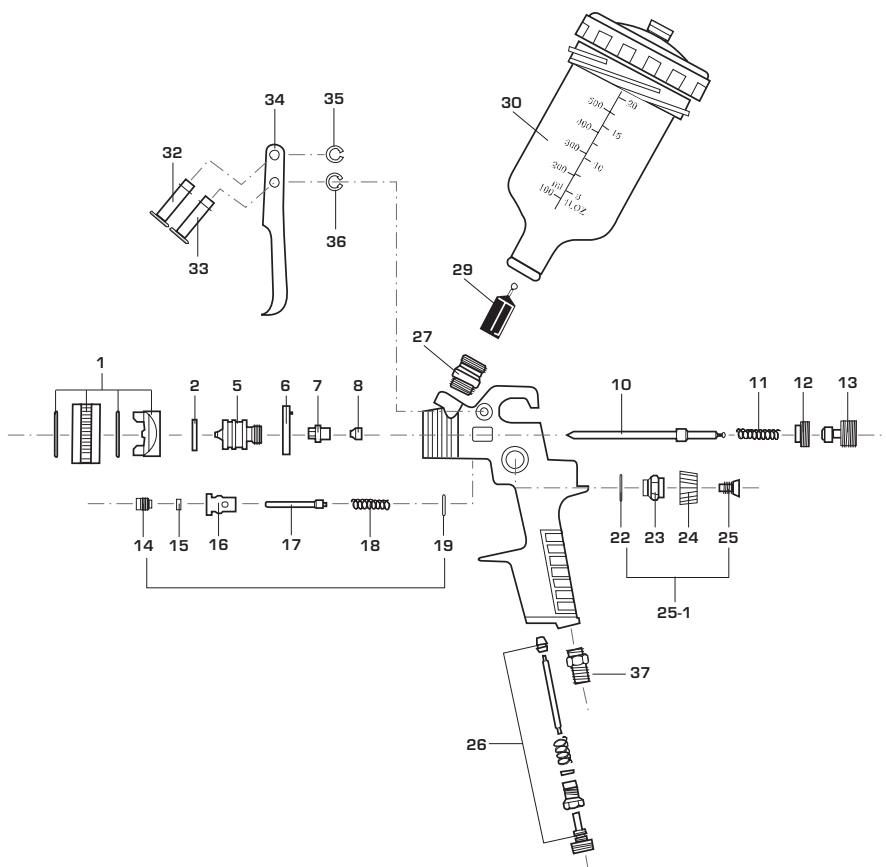
PISTOLA DE PINTURA POR GRAVIDADE



MP-201
MP-201 Ar Direto

INSTRUÇÕES DE USO

APRESENTAÇÃO



CÓD.	DESCRIÇÃO
01	Espalhador
02	Anel O'ring de vedação do espalhador
05	Bico de Fluido
06	Defletor de Ar
07	Porta Gaxeta da Agulha
08	Gaxeta da Agulha
10	Agulha de Fluido
11	Mola da Agulha
12	Trava de Regulagem de Fluido
13	Botão de Regulagem de Fluido
*14	Porta Gaxeta da Válvula
*15	Gaxeta da Válvula
*16	Embolo da Válvula
*17	Pino com Cone de Válvula
*18	Mola da Válvula de Ar
*19	Assento da Válvula

CÓD.	DESCRIÇÃO
22	O'ring de Nailon do Regulador
23	Bucha do Regulador
24	Botão de Regulagem do Regulador
25	Parafuso do Regulador
25-1	Regulador Completo
26	Regulador de Fluxo de Ar
27	Entrada de Tinta
29	Filtro de Tinta
30	Caneca Completa
32	Eixo do Gatilho
33	Eixo da Agulha
34	Gatilho
35	Trava do Eixo do Gatilho
36	Trava do Eixo da Agulha
37	Entrada de Ar

* Itens 14, 15, 16, 17, 18 e 19 são referentes ao modelo MP 201

ESPECIFICAÇÕES

Diâmetro do Bico MP 201	1,0 mm
Diâmetro do Bico MP 201-AD	0,8 mm
Pressão de Trabalho	10 - 20 PSI
Consumo de Ar	2,5 PCM
Conexão de Entrada	1/4 NPS (M)

CARACTERÍSTICAS

- Rápido ajuste para funcionamento de leque;
- Eficiente com alta economia de tinta, pois reduz a névoa da pintura;
- Agulha e bico em aço.
- Redução significativa do custo operacional.

OPERAÇÕES

1. INICIANDO

- Para apertar a caneca e o regulador de ar ao corpo da pistola de pintura use a chave correspondente.
- Conectar corretamente a mangueira de ar 5/16" com conexão a entrada de ar.
- Regular o ar corretamente para evitar gasto desnecessário de tinta.
- Antes de usar a pistola, verificar se a caneca está corretamente colocada, evitando vazamento.

2. AJUSTE DA LARGURA DO LEQUE

Para ajustar a largura do leque, gire o botão de regulagem de ar.

A regulagem padrão pode ser alterada de acordo com a necessidade do trabalho a ser executado.

3. QUALIDADE DO CONTROLE DE AR

O ajuste é preciso e prático. Tanto para o ar quanto para o material, não utilize chave de modo algum nas regulagens. Quando a mudança de bico, é aconselhável trocar sempre bico e agulha para evitar diferenças, tanto no desgaste, como no diâmetro primitivo do bico e agulha.