



MP-1000



MP-1002



MP-41G



MP-21



MP-22



MP-201 AD

PRODUTOS



www.wimpel.com.br



COMP-1





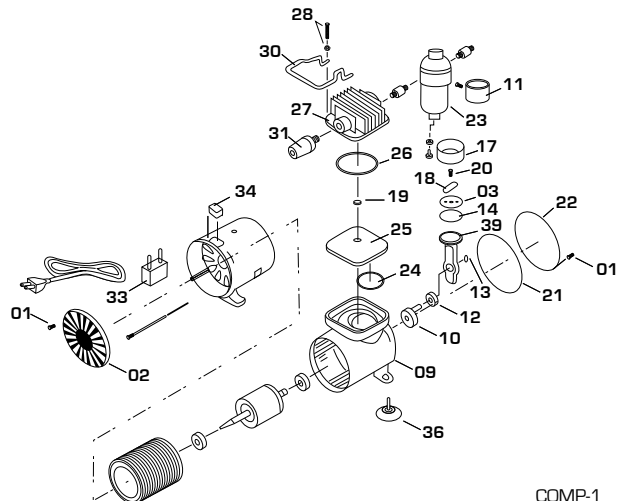
COMP-1

Formas de Utilização:

- A) O Aerógrafo deve ser ligado na saída do filtro de ar.
- B) Verificar a posição da chave de voltagem.
- C) Pressione "On"
- D) Regular a pressão (usando a peça nº23) de acordo com o aerógrafo a ser utilizado.
- E) Comece a usar.

Precaução:

- A) Esse equipamento precisa ser armazenado em lugar limpo sem umidade.
- B) Não expor à altas temperaturas quando estiver pintando
- C) Cuidado ao manusear o equipamento após longo tempo de uso, pois o mesmo produz grande quantidade de calor.
- D) Drenar o filtro regularmente.
- E) Em caso de problemas com o equipamento, favor procurar nosso departamento técnico.



COMP-1

CÓD.	DESCRIÇÃO	CÓD.	DESCRIÇÃO
01	Parafuso (8 unid.)	22	Tampa frontal
02	Tampa de Ventilação traseira	23	Filtro Completo
03	Tampa de Admissão	24	O'ring do Cilindro
09	Carter	25	Tampa da válvula principal
10	Virabrequim	26	O'ring da tampa da válvula principal
11	Manômetro 1/8"	27	Tampa do Cilindro
12	Rolamento da Biela	28	Parafuso e arruela (4 unid.)
13	Anel trava do virabrequim	30	Alça
14	Anel de compressão	31	Sensor de pressão
17	Cilindro	33	Capacitor Eletrolítico
18	Lâmina da Válvula	34	Chave ON/OFF
19	Válvula	36	Pés de borracha (4 unid.)
20	Parafuso da lâmina da válvula	39	Biela
21	Guarnição da tampa frontal		