

CONHEÇA NOSSA LINHA HOBBY DE PRODUTOS



COMP 1



MP1003



MP 2040

**W WIMPEL**

[www.wimpel.com.br](http://www.wimpel.com.br)

**W WIMPEL**

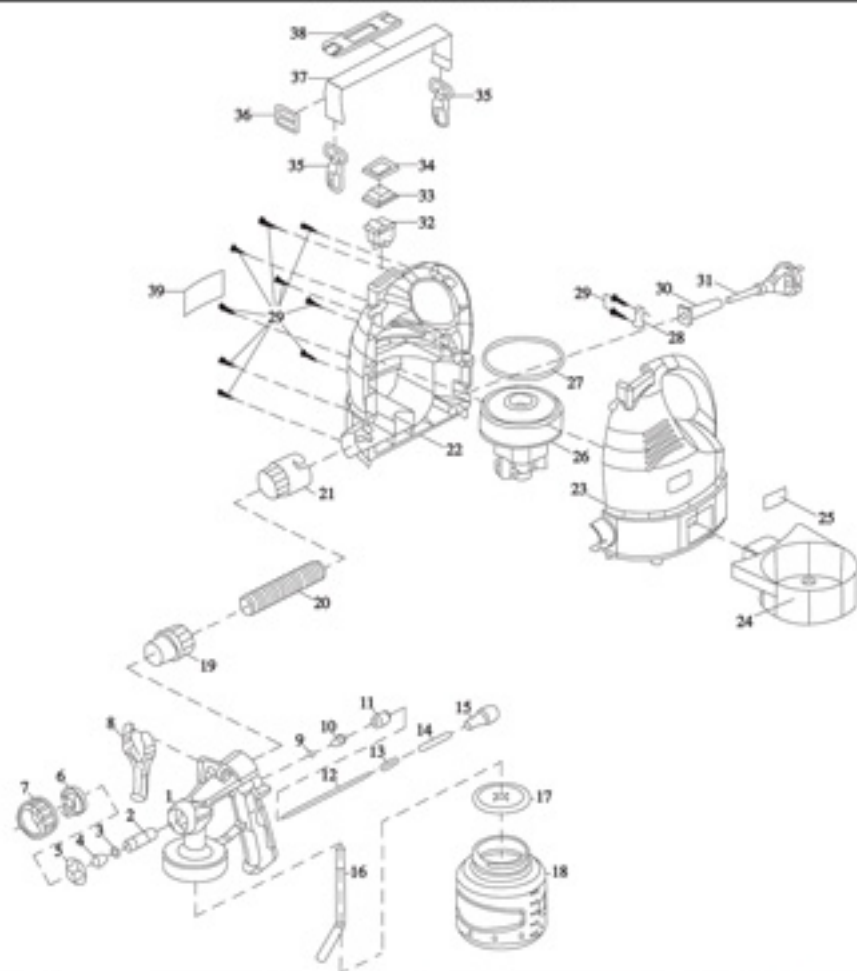
PISTOLA PULVERIZADORA COM  
COMPRESSOR PORTÁTIL



COMP-4

INSTRUÇÕES DE USO

## APRESENTAÇÃO



CÓD.	DESCRIÇÃO
01	Corpo da pistola
02	Inserção corpo da pistola
03	Junta de vedação
04	Bico de fluido
05	Defletor
06	Espalhador
07	Anel do espalhador
08	Gatilho
09	Junta de vedação
10	Parafuso de vedação
11	Inserção do corpo da pistola
12	Agulha
13	Assento da agulha
14	Mola da agulha
15	Botão da agulha
16	Tubo de Sucção
17	Guarnição do copo
18	Copo
19	Conector do tubo flexível
20	Tubo flexível

CÓD.	DESCRIÇÃO
21	Conector do tubo do equipamento
22	Capa protetora direita
23	Capa protetora esquerda
24	Suporte de fixação para pistola
25	Etiqueta
26	Motor
27	O'ring do motor
28	Abracadeira
29	Parafuso
30	Jaqueta de fio
31	Fio elétrico
32	Botão liga/desliga
33	Capa impermeável
34	Quadro de fixação
35	Alça de fixação móvel
36	Estilingue da Alça
37	Alça fixa
38	Almofada
39	Etiqueta

## APLICAÇÃO

Sistema de pintura para diversos tipos de aplicações como: portões, paredes, eletro-domésticos, madeira, plásticos, decoração, entre outros.

## ESPECIFICAÇÕES

Diâmetro do bico	0,8 mm
Capacidade da caneca	500 mL
Vazão de tinta	230 a 270 mL/min
Pressão de trabalho	2,5 PSI
Tensão	110 V
Potência	600w

## INSTRUÇÕES DE USO

### 1- Montagem

Conectar o tubo flexível com a peça (19) na entrada da pistola. E o lado do tubo com a peça (21) no bocal do equipamento.

Verificar a tensão da tomada. O equipamento foi projetado para funcionar em 110V.

A pistola possui um leque ajustável tendo em si 3 configurações: (1) leque vertical (2) leque horizontal e (3) leque fechado (cone cheio). O ajuste do leque deverá ser feito através da peça espalhador (6). Observando a posição desta peça conforme desenho a seguir:



Ajuste de fluxo de material através da peça (15) girando no sentido horário o recuo da agulha será menor. Proporcionando menor saída de material no sentido anti-horário ocorrerá o inverso.

### 2- Limpeza

Após o uso, usar solvente limpo e com uma estopa ou pano limpar o corpo do equipamento. Para limpeza do canal interno, pulverizar solvente limpo pela pistola, não havendo necessidade de desmontar o equipamento.

### 3- Atenção

- 1- Diluir corretamente o material aplicado de acordo com as especificações do fabricante da tinta. Evitando assim o entupimento do equipamento.
- 2- Não utilizar materiais pontiagudos para o desentupimento do equipamento.
- 3- Nunca mergulhar o equipamento em solvente.
- 4- Não utilizar o equipamento próximo de produtos inflamáveis.